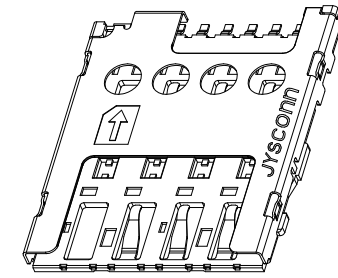
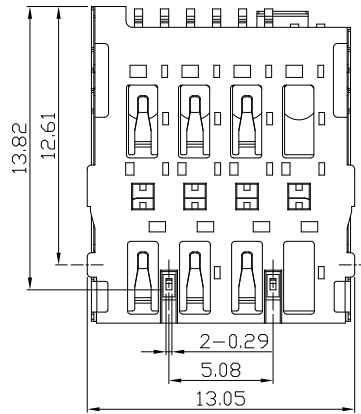
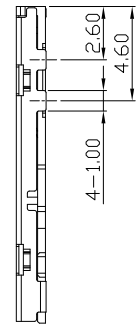
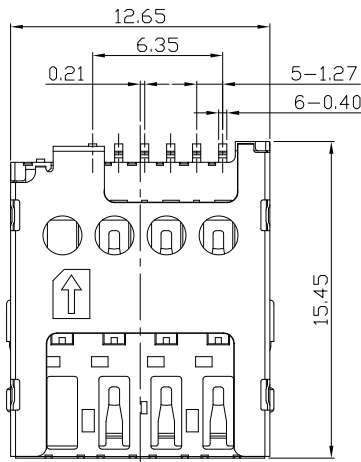


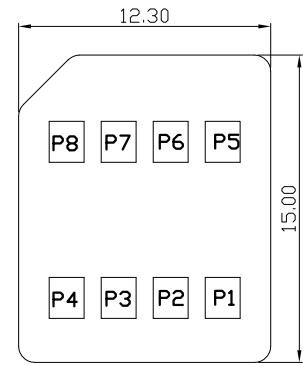
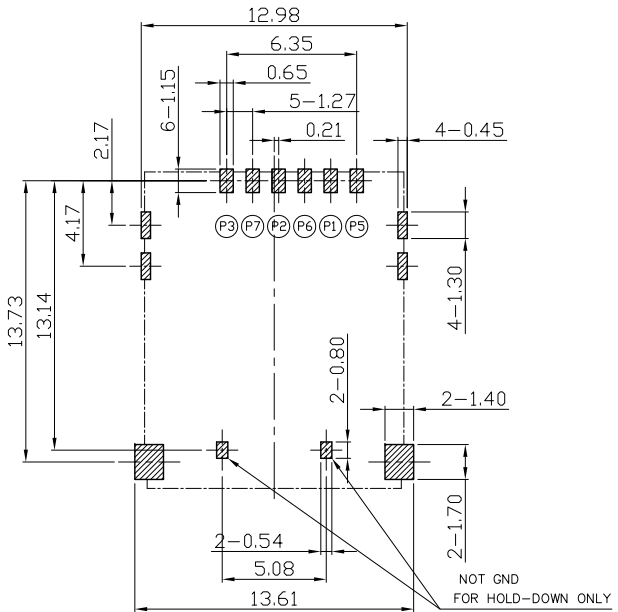
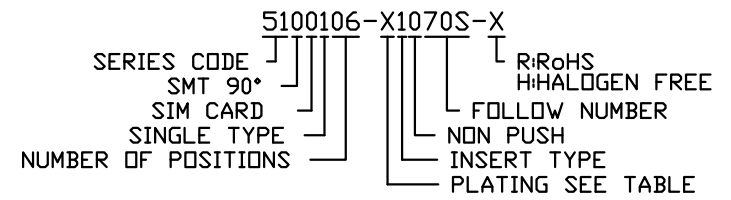
REV.	DESCRIPTION	DATE
A	RELEASE	Mar 09, 2021



**NOTES:**

- ELECTRICAL SPECIFICATIONS:**  
 CURRENT RATING: 0.5A.  
 VOLTAGE RATING: 5V.  
 CONTACT RESISTANCE: 50 MILL.OHM MAX.  
 INSULATION RESISTANCE: 1000 MEG.OHM MIN.
- MECHANICAL SPECIFICATIONS:**  
 DURABILITY: 5000 CYCLES MIN.

**PART NUMBER INFORMATION :**



- Pin1: VCC
- Pin2: RST
- Pin3: CLK
- Pin4: Reserved
- Pin5: GND
- Pin6: VPP
- Pin7: I/O
- Pin8: Reserved

**MICRO SIM CARD**

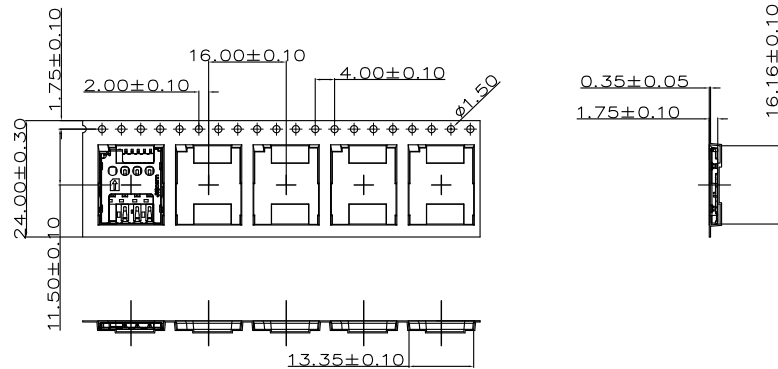
**RECOMMEND PCB LAYOUT TOP VIEW**  
**TOLERANCE: ±0.05**

DESCRIPTION OF PLATING ON TERMINALS			
NO.	EXPLAIN	NO.	EXPLAIN
0	GOLD FLASH	3	GOLD 15u''
1	GOLD 5u''	4	GOLD 20u''
2	GOLD 10u''	6	GOLD 30u''

TOLERANCE	DRAWER	<b>INMO</b> 东莞市英墨电子有限公司 INMO Electronics Co., Ltd	
.0=±0.35	<i>Johany</i>		
.00=±0.25	CHECK	NAME	
.000=±0.05	<i>Johany</i>		
ANG. =±3°	APP'D	Micro Sim 卡座 6P 1.45H 插卡式	
	<i>Kawb</i>	PRODUCT SPEC.	
UNITS : mm		DRAW NO.	
SCALE NONE	SIZE A7	SHEET 1 OF 2	REV. A
<b>R5100106-X1070S-X</b>			

REV.	DESCRIPTION	DATE
A	RELEASE	Mar 09, 2021

<图一>

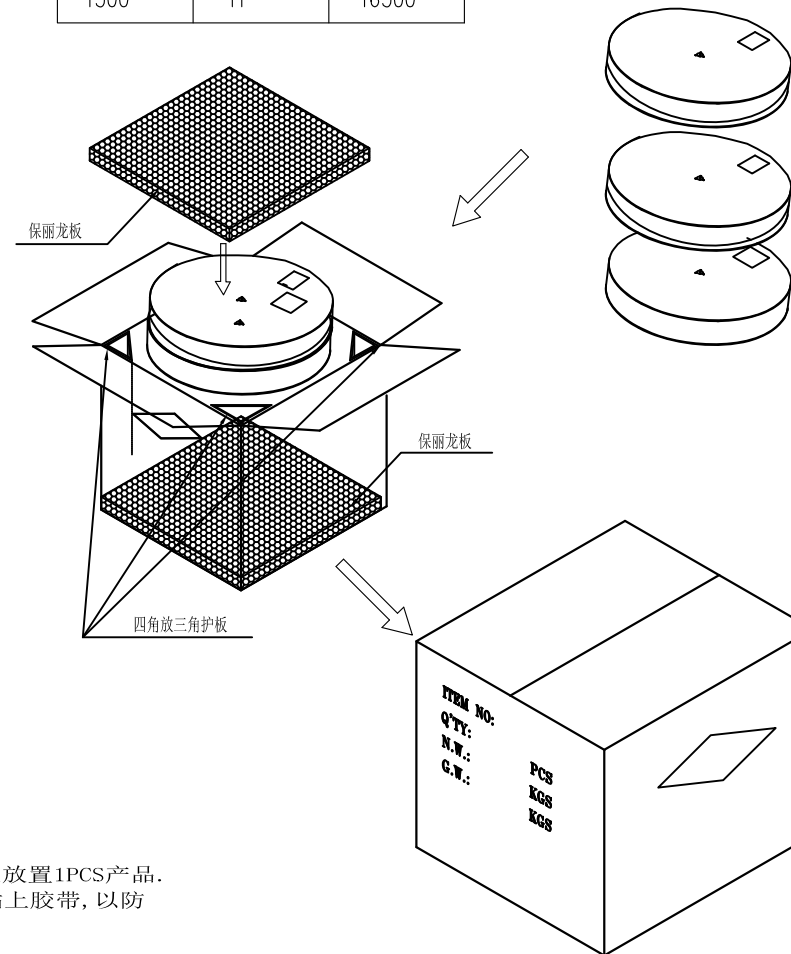


<表一>

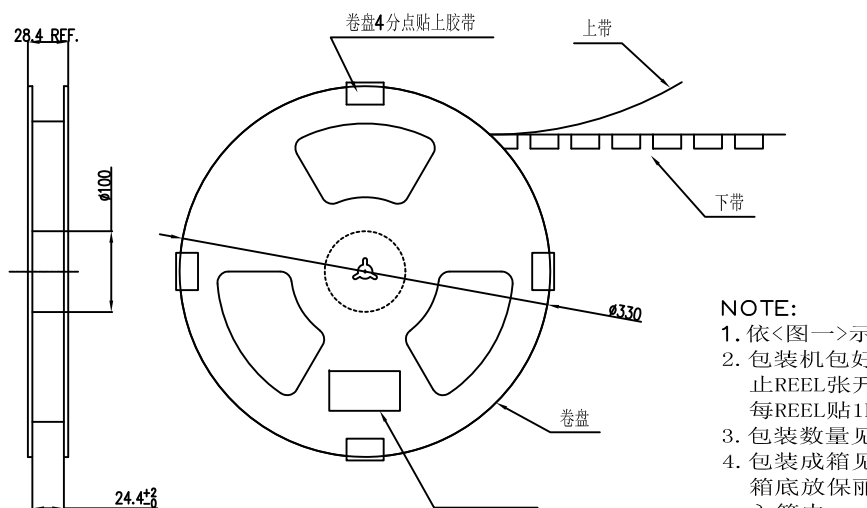
包装数量

PCS/卷	卷/箱	PCS/箱
1500	11	16500

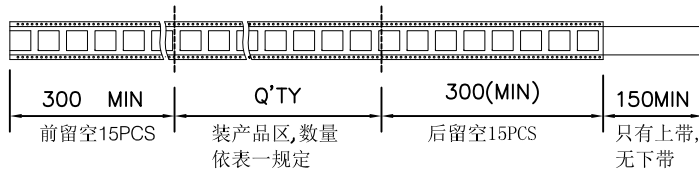
<图三>



<图二>



放料方向



NOTE:

- 依<图一>示放置产品于下载中, 每穴放置1PCS产品.
- 包装机包好后, 在REEL的个等分点贴上胶带, 以防止REEL张开, 每REEL贴1PCS标签, 如<图二>示
- 包装数量见如<表一>示
- 包装成箱见如<图三>示  
箱底放保丽龙板, 再依次将指定数量的卷装产品放入箱内,  
四角分别放入四个三角护板, 最上层再放上保丽龙板.
- 封箱, 在封好的纸箱上按客户要求写上料号, 数量等.
- 适用成品料号见如下<表二>

TOLERANCE		DRAWER		<b>INMO</b> 东莞市英墨电子有限公司 INMO Electronics Co., Ltd	
.0=±0.35		Johnny			
.00=±0.25		CHECK		NAME Micro Sim 卡座 6P 1.45H 插卡式	
.000=±0.05		Johnny			
ANG. =±3°		APP'D		DRAW NO. R5100106-X1070S-X	
UNITS : mm		Kwab			
SCALE NONE		PRODUCT SPEC.			
SIZE A7		SHEET 1 OF 2		REV. A	